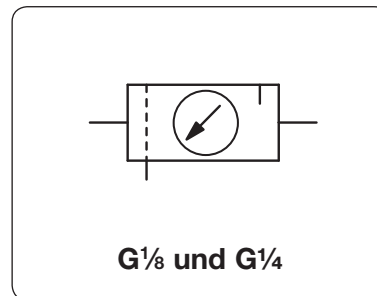


Beschreibung	Kleine, kompakte Bauform, geeignet für beengte Platzverhältnisse, mit Manometer. Die Geräte sind mittels Doppelnippel verbunden.	
Medium	Druckluft oder neutrale Gase	
Eingangsdruck	max. 11 bar bei Kunststoffbehälter	max. 21 bar bei Metallbehälter
Einstellung	mit verrastbarem Einstellknopf	
Rücksteuerung	rücksteuerbar (Sekundärentlüftung), wahlweise nicht rücksteuerbar	
Manometeranschluss	G $\frac{1}{8}$ beidseitig, eine Verschlusschraube wird mitgeliefert	
Filterelement	20 μ m, wahlweise 5 μ m, aus Polypropylen	
Behälter	Kunststoff- oder Metallausführung	
Entleerung	Handablass standardmäßig, max. 21 bar	wahlweise Halbautomat, max. 12 bar
Temperaturbereich	0 °C bis 50 °C bei Kunststoffbehälter sowie bei Verwendung von Halbautomaten 0 °C bis 80 °C bei Metallbehälter und Federhaube aus Fiberglas	
Werkstoffe	Gehäuse: Aluminium Federhaube: glasfaserverstärkter Kunststoff Behälter: Polyurethan oder Zinkdruckguss	Elastomere: NBR Innentteile: Messing



Abmessungen			Kombination	Behälter-	Volumen-	Anschluss-	Bestell-
A	B	C	bestehend	Ausführung	strom	gewinde	Nummer
mm	mm	mm	aus	aus	m 3 /h*1	l/min*1	G

Wartungseinheit 2-teilig				P $_1$: max. 11 / 21 bar, P $_2$: 0,3...9 bar, 20 μ m, Handablass, rücksteuerbar, mit Manometer			C500	
83	151	89	B548+L508	Kunststoff	16	260	G $\frac{1}{8}$	C500-01BL-A
				Metall				C500-01BL-D
83	151	89	B548+L508	Kunststoff	20	320	G $\frac{1}{4}$	C500-02BL-A
				Metall				C500-02BL-D



C500-02BL-A

Wartungseinheit 3-teilig				P $_1$: max. 11 / 21 bar, P $_2$: 0,3...9 bar, 20 μ m, Handablass, rücksteuerbar, mit Manometer			C500	
123	151	89	B504+R374+L508	Kunststoff	16	260	G $\frac{1}{8}$	C500-01FRL-A
				Metall				C500-01FRL-D
123	151	89	B504+R374+L508	Kunststoff	20	320	G $\frac{1}{4}$	C500-02FRL-A
				Metall				C500-02FRL-D



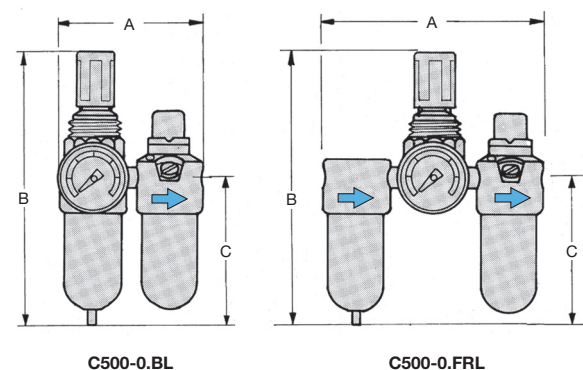
C500-02FRL-A

Wahlweise Ausführung, es ist der entsprechende Buchstabe hinzuzufügen

5 μ m Filterelement	C500-0....-G
0...4 bar Regelbereich	C500-0....-B
Halbautomat	C500-0....-M
Federhaube aus Fiberglas	C500-0....-DX57
RK500SY, max. 12 bar	
max. 80 °C, Metallbehälter	

Zubehör, lose beigelegt

Befestigungswinkel	aus Stahl	BW30-02
Befestigungsmutter	aus Kunststoff	M30x1,5K
	aus Aluminium	M30x1,5A



C500-0.BL

C500-0.FRL

BW30-02

RK500SY



RK500SY

Wartungs-
einheit

19

*1 bei 7 bar Eingangsdruck, 6 bar Ausgangsdruck und 1 bar Druckabfall

Weitere Details: siehe Kapitel der einzelnen Geräte
Ersatzteile: siehe separate Ersatzteilliste

PDF CAD
www.aircom.net



Bestellbeispiel:
C500-01BL-A